

商品保證卡

品名	數位微盤微盤震盪器	廠牌	EVERNEW
機型	YMS-200	製造號碼	
客戶名稱			
地址			
電話		公司章	
購買日期			
保證期間	至		

保證內容：

1. 本產品保固期限為自購買日起一年。若在保固期限內發生任何損壞，我們將免費更換零件或維修。
2. 雖在有效保證期限，若有下列之情況恕不免費保證：
 - (1) 未能出示保證卡者。
 - (2) 人為因素使用不當或擅自改裝者。
 - (3) 安裝後移動或運送所發生之故障。
 - (4) 由於天災地變而發生損毀者。
 - (5) 經本公司以外廠商之修理、調整、改造而引起的故障及損壞。
3. 外觀外殼、消耗性產品或零件不在保證範圍內。
4. 本保障卡需本公司蓋章即生效，如有遺失恕不補發，敬請妥為保存。

又鑫生物科技有限公司

服務專線：

TEL: (02) 2100-1008

FAX: (02) 2522-1018



又鑫生物科技有限公司
Yu-Shing Biotech., Ltd

數位恆溫微盤震盪器



操作說明

型號: ■ YMS-200

索引

一、功能簡介	2
二、產品規格	3
三、基本操作說明	4
• 結構示意圖	4
• 操作面板與顯示幕示意圖	5
• 操作按鍵說明	6
• 電源連接	6
四、操作說明	7
• 溫度、轉速與時間設定	7
• 執行、暫停與停止功能	9
• 啟動短暫混合功能	10
五、微盤安裝說明	11
六、系統狀況與排除方法	12
七、儀器保養與維護	14
八、注意事項	14

七、儀器保養與維護：

1. 本儀器應定期用乾淨軟布沾少量無水酒精清洗加熱板，以確保微孔盤與加熱板充分接觸，導熱性良好。
2. 若儀器表面有污垢，可用軟布沾清潔膏清洗。
3. 在儀器進行清洗時，必須切斷電源。
4. 嚴禁將清潔劑滴入加熱板內。
5. 儀器表面嚴禁用腐蝕性清潔劑清洗。

八、注意事項：

1. 操作人員不要試圖打開或維修機器，這樣做會導致您的危險，如需修理，請來電洽詢。
2. 為了避免觸電事故，儀器之輸入電源線必須接地，本儀器採三頭接地插座，其中第三腳為接地腳，應配合接地型電源插座使用。
3. 在連接電源之前，要確保電源之電壓與儀器要求之電壓一致，並確認電源插座之額定負載不小於儀器之要求。
4. 如果電源線破損，必須要更換，但請勿自行更換。
5. 加熱板在正常操作過程中，其溫度可能會變得很高，有可能燙傷或使液體沸騰之可能性，因此在操作過程中，嚴禁接觸該部分。
6. 本儀器需放置於濕度低、灰塵少並遠超過水源及強光照射之地方。且室內通風良好，無腐蝕性氣體或強磁場干擾
7. 停止使用時，應關閉電源，長時間不使用時，請拔掉插頭。
8. 震盪轉動時請勿以手觸及鋁塊上任何東西，以避免受傷。
9. 如有實驗藥品或液體傾倒時，需儘快擦拭乾淨，避免藥品或液體掉入或流入機體內，影響儀器之壽命。

狀況	原因	處置
速度顯示窗出現“ERR1”，並有“嘟嘟”的報警聲	電機堵轉	與本公司聯絡
速度顯示窗出現“ERR2”，並有“嘟嘟”的報警聲	電機在轉動，但顯示速度為“0”	與本公司聯絡
速度顯示窗出現“ERR3”，並有“嘟嘟”的報警聲	轉速超過最大轉速	與本公司聯絡

一、功能簡介：

數位恆溫微盤震盪器採用微處理技術結合PID控制方式而形成的。它具有體積小、重量輕、噪音低、無污染；溫度、振盪、時間LCD顯示，美觀大方，操作簡單等特點。主要用於ELISA盤（96孔/384孔盤）、細胞培養盤（24孔盤、48孔盤、96孔盤等）等溶液在適當溫度下進行混勻或細胞的培養孵育。在ELISA反應中，手工震盪混勻溶液容易使液體振盪到孔外。而使用本微孔盤振盪器，由於振幅很小僅為2毫米或者3毫米，不會把液體振盪到孔外，混勻效果也更好；在細胞培養時可以充分地均勻懸起細胞，可以在振盪的同時進行細胞的培養。

本產品具有以下特點：

1. 人機友好的觸控式操作介面，LCD液晶顯示幕。
2. 具有斷電恢復功能，當外電源斷電又重新來電時，設備可按原設定程式自動恢復運行。
3. 微處理機控制，溫控線性佳、震盪轉速精準度高、波動小。
4. 設有定時裝置，在0~100小時範圍內任意設定乾浴時間，顯示幕可顯示剩餘時間，定時終點發出聲音警報訊號。
5. 可以在振盪的同時進行細胞的培養。
6. 短振盪點動功能。
7. 直流無刷電機驅動、長壽命、免保養。

二、產品規格：

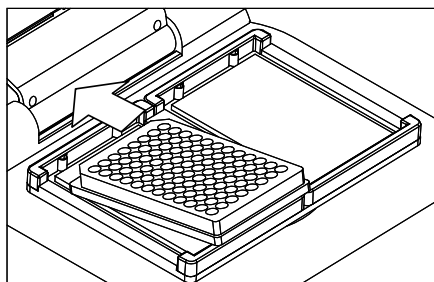
型號	YMS-200
溫度設定	PID 微電腦式
溫度顯示	數位式 LED
溫度控制	P.D.電子控制
轉速範圍	100~1,200 rpm
震盪幅度	2 mm
溫度範圍	室溫+5~70°C
定時裝置	1 分鐘~99 小時 59 分鐘
溫度精確度	≤ ±0.5°C
溫度解析度	0.1°C
加熱時間	≤25 分鐘 (室溫~70°C)
輸入功率	150 W
外觀尺寸	280 x 270 x 140 mm (W x D x H)
電源	110~125V, 4A
重量	7 kg

六、系統狀況與排除方法：

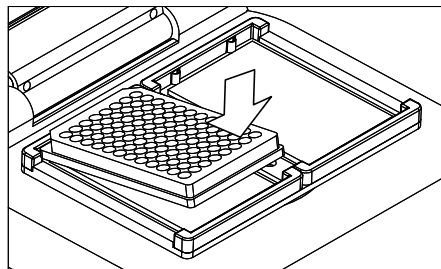
狀況	原因	處置
打開電源開關後，顯示幕不亮	a. 電源未接通 b. 保險絲燒毀 c. 開關損壞或接觸不良 d. 電源線斷線	a. 檢查電源，暫停使用 b. 更換保險絲(125V, 4A) c. 更換開關 d. 更換電源線
溫度顯示與實際溫度嚴重不符	感測器損壞	與本公司聯絡
溫度顯示窗出現“OPE. 1”，並有“嘟。。。 ”的報警聲	熱蓋感測器開路	與本公司聯絡
溫度顯示窗出現“OPE. 2”，並有“嘟。。。 ”的報警聲	加熱平板感測器開路	與本公司聯絡
溫度顯示窗出現“SHO. 1”，並有“嘟。。。 ”的報警聲	熱蓋感測器短路	與本公司聯絡
溫度顯示窗出現“SHO. 2”，並有“嘟。。。 ”的報警聲	加熱平板感測器短路	與本公司聯絡
溫度顯示窗出現“HHH. 1”，並有“嘟。。。 ”的報警聲	熱蓋溫度失控，超出控制溫度	與本公司聯絡
溫度顯示窗出現“HHH. 2”，並有“嘟。。。 ”的報警聲	加熱平板溫度失控，超出控制溫度	與本公司聯絡

五、微盤安裝說明：

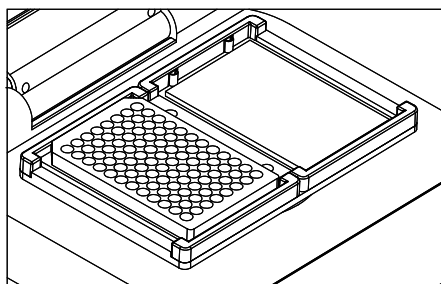
1. 打開蓋子，將微孔盤一端角度稍向下，靠近彈片，按箭頭方向壓緊彈片。



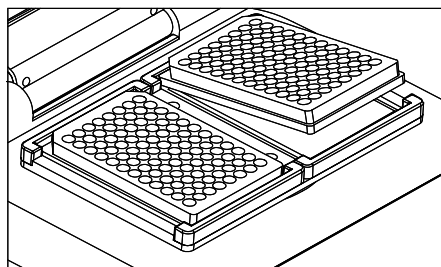
2. 按箭頭方向按下微孔盤的另一端。



3. 微孔盤放入後，稍用力向下壓微孔盤，使微孔盤底面與恆溫平板平面接觸。

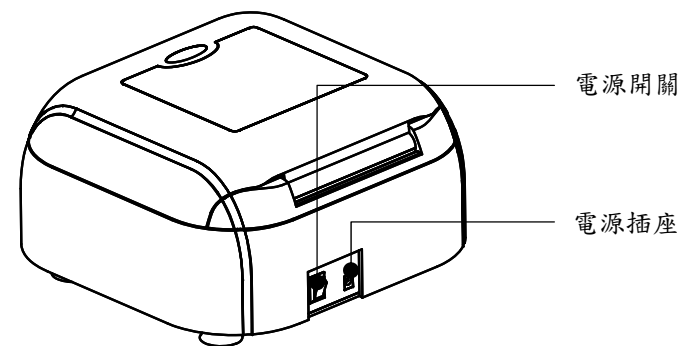
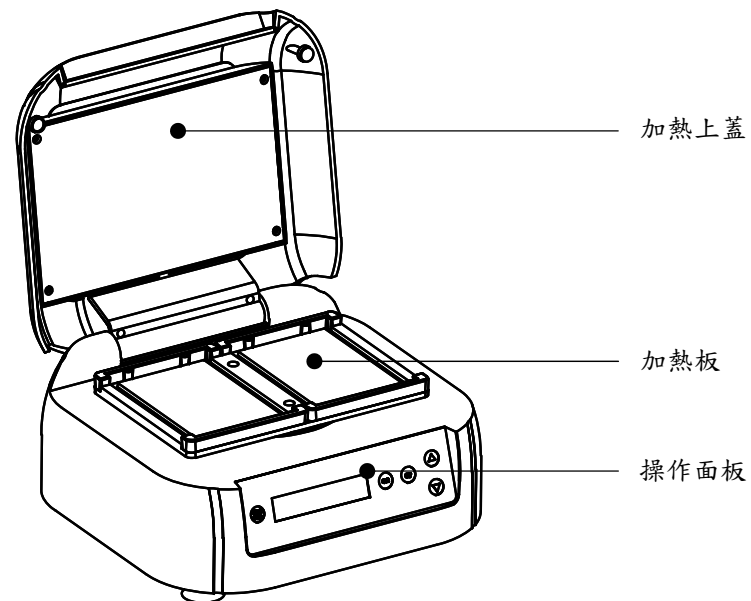


4. 按以上方法固定另一塊微孔盤。



三、基本操作說明：

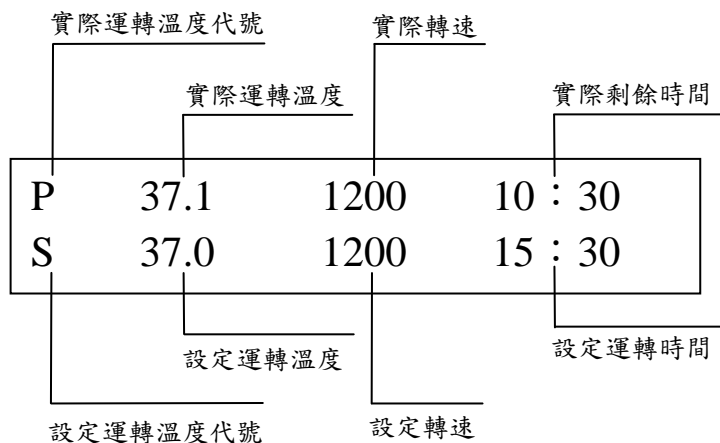
1. 結構示意圖



2. 操作面板與顯示幕示意圖

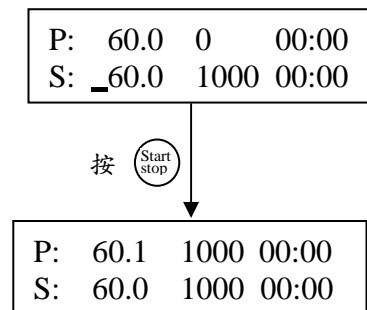


顯示幕：




◆ 啟動短暫混合功能

- 按 **(set)** 鍵立即放開，此時設置溫度 (S) 後的字元出現 “_” 游標，此時按 **(set)** 鍵可以左右移動游標，將游標移到時間處，按 **(▲)** 或 **(▼)** 鍵將時間改為 00:00。
- 按 **(Start stop)** 鍵，儀器自動按設定的混勻速度混勻 6 秒後，即停止。






- 備註：1. 實現點動功能時，若無需溫度，請將溫度功能項設置為“OFF”。
2. 設置的混勻速度即為點動時的最高速度。如需不同速度，請按需設置速度值。

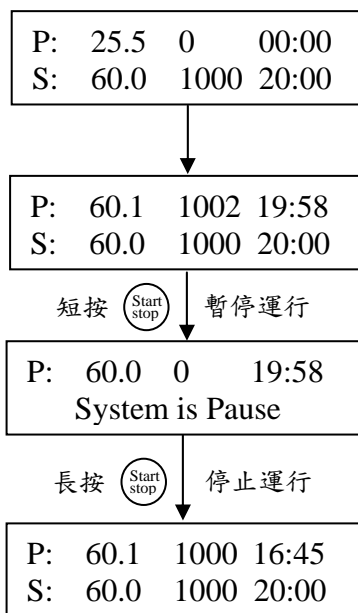
◆ 執行、暫停與停止功能

1. 按  鍵立即放開，程式按當前設定值運行，混勻開始，同時時間開始倒計時。






備註：運行開始後，P 行中溫度顯示為模組即時溫度，速度顯示為即時混勻速度，時間開始倒數計時，此時符號“:”按 2s 週期不斷閃爍。

2. 運行過程中，短按  鍵，程式暫停運行，溫度保持設定值，轉動停止，時間暫停，再按  鍵立即放開，程式接著運行。

3. 運行過程中，長按  鍵，程式運行停止，溫度保持設定值，速度顯示為 0，時間顯示為 00:00，再按  鍵立即放開，程式重新運行

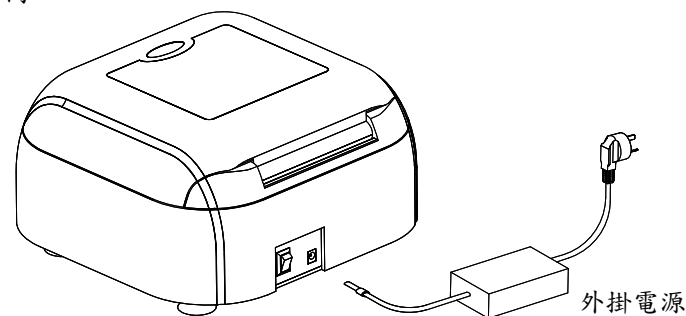


3. 操作按鍵說明

-  **off** 關閉或開啟溫度、速度或時間參數功能。使該項功能有效或無效。
-  **set** 設置鍵。與上升鍵或下降鍵配合使用，可設置所需的運行溫度、速度和時間。
-  **start/stop** 運行/停止鍵，程式沒啟動時，短按該鍵運行程式；程式運行時長按該鍵停止運行程式。
-  溫度、速度和時間參數修改下降鍵。可進行溫度、速度和時間設置。
-  溫度、速度和時間參數修改上升鍵。可進行溫度、速度和時間設置。

4. 電源連接

將儀器放置在穩固，水平的工作臺上，按圖示將外掛電源的圓柱形插口插入儀器後背的電源插座，將外掛電源的另一端與電源連接，電源電壓要求在 100V ~120V 範圍內。



四、操作說明：

◆ 溫度、轉速與時間設定

1. 打開電源開關，螢幕上將出現如右圖所示畫面，儀器進入初始化，並伴隨滴的聲音。
2. 約 6 秒鐘後，P 行中顯示的 25.5 為即時模組溫度，即時混勻速度顯示為即時運行時間顯示為 00:00，S 行中顯示的數值 37.0 為上次溫度設置值，1200 為上次混勻速度值，10:00 為上次時間設置值。

備註：開機後儀器就開始升溫，升溫至上次溫度設置值。

3. 按 (set) 鍵立即放開，此時設置溫度 (S) 後的字元出現 “_” 游標，此時按 (set) 鍵可以左右移動游標，按 (▲) 或 (▼) 鍵更改游標位元的數字至所需數值；4 秒鐘後自動默認設置值。此時，溫度自動升溫至最新設定值。

(例：右圖表示：設置溫度為 60°C，設置速度為 1000，設置時間為 20:00。)

4. 如要關閉溫度功能項，此時按 (set) 鍵將游標移至溫度下，按 (off) 鍵，溫度項就顯示 “OFF” 同樣可關閉速度功能項和時間功能項。

備註：1) 運行停止時，按設置鍵才有效。

2) 時間設置為 “OFF” 表示時間為無窮大。

3) 溫度、速度和時間三個不能同

時都設置。

4. 設置完成後，約 4 秒後，此時游標消失，系統默認設定值。同時也可立即按 “start” 鍵運行混勻和定時。

P:	25.5	0	00:00
S:	_OFF	1000	20:00

5. 轉速及時間設定如溫同溫度設定方式。

