

## 商品保證卡

品名	經濟型迴轉式震盪器	廠牌	EVERNEW
機型	YOS-200	製造號碼	
客戶名稱			
地址			
電話		公司章	
購買日期			
保證期間	至		

保證內容：

1. 本產品保固期限為自購買日起一年。若在保固期限內發生任何損壞，我們將免費更換零件或維修。
2. 雖在有效保證期限，若有下列之情況恕不免費保證：
  - (1) 未能出示保證卡者。
  - (2) 人為因素使用不當或擅自改裝者。
  - (3) 安裝後移動或運送所發生之故障。
  - (4) 由於天災地變而發生損毀者。
  - (5) 經本公司以外廠商之修理、調整、改造而引起的故障及損壞。
3. 外觀外殼、消耗性產品或零件不在保證範圍內。
4. 本保障卡需本公司蓋章即生效，如有遺失恕不補發，敬請妥為保存。

又鑫生物科技有限公司

服務專線：

TEL: (02) 2100-1008

FAX: (02) 2522-1018



又鑫生物科技有限公司  
Yu-Shing Biotech., Ltd

## 經濟型迴轉式震盪器



## 操作說明

\*\*\*\*\*

型號:  YOS-200

YOS-300

## 索 引

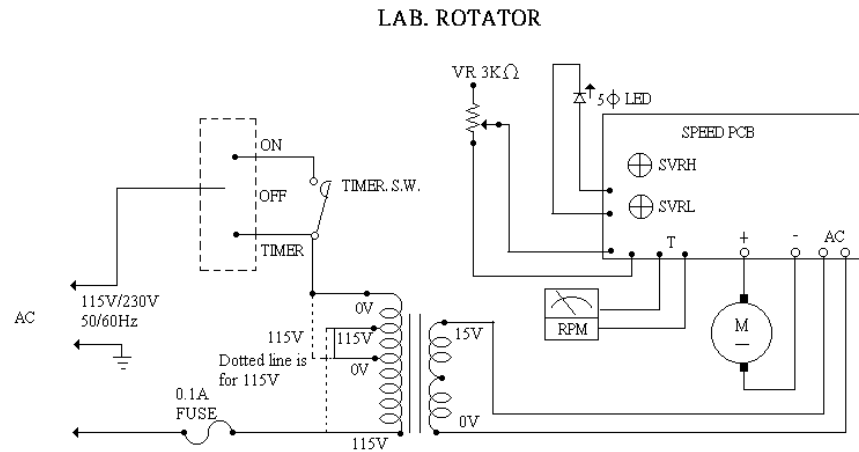
一、控制面板圖示 .....	2
二、面板功能說明 .....	2
三、操作說明 .....	3
四、規格說明 .....	4
五、清潔保養及維護 .....	4
六、注意事項 .....	4
七、故障排除 .....	5
八、線路圖 .....	5

8. 如有實驗藥品或液體傾倒時，需儘快擦拭乾淨，避免藥品或液體掉入或流入機體內，影響儀器之壽命。
9. 儀器若間斷不使用時，請將主要電源關閉。

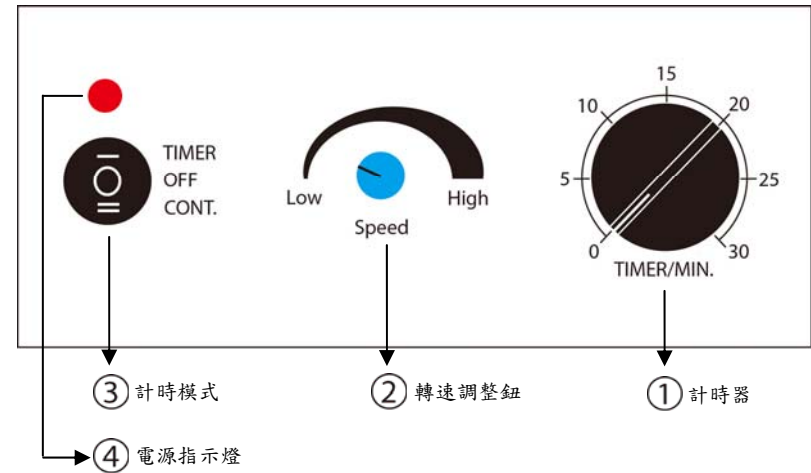
### 七、故障排除：

1. 檢查保險絲是否燒毀。
2. 檢查開關是否故障（指示燈不亮）。
3. 檢查螺絲是否鬆脫，使的連桿卡住。

### 八、線路圖：



### 一、控制面板圖示：



### 二、面板功能說明：

編號	名稱	功能說明
1	計時器	設定計時所需時間
2	轉速調整鈕	設定所需之轉速
3	計時模式	選擇計時/連續/停止用
4	電源指示燈	啟動時會亮紅燈

### 三、操作說明：

1. 本機使用電壓：110V/60Hz 220V/50Hz
2. 將準備好之檢體固定在轉盤上方，並確認其是否已穩固。
3. 開啟電源開關，此時電源指示燈會亮起。
4. 可選擇“Timer/Cont.”來選擇“計時模式”或“連續模式”。

**計時模式：**旋轉計時器來調整所需要之時間，最多可調整至 30 分鐘。

**連續模式：**代表不間斷停止。

5. 轉速設定：以順時針轉動“Speed”至需要的轉速值。
6. 當運轉時，使用者可以按“OFF”來停止運轉。

### 四、規格說明：

型號	YOS-200	YOS-300
速度顯示	無	
轉速範圍(rpm)	20~240	
計時器	30 分鐘	
盤面尺寸(mm)	230 x 230	280 x 280
震盪幅度(mm)	20	
盤面材質	PVC	
載重材質	2 kg (20~150 rpm) ; 1 kg (151~240 rpm)	
重量(kg)	3.7	4.0
外觀尺寸(W*D*H)(mm)	260 x 295 x 140	280 x 295 x 140
附件	不鏽鋼彈簧鏈	
電源	110V/220V	
選購配件	盤面尺寸(300 x 300 mm)	

### 五、清潔保養與維護：

1. 機身以柔軟之濕布擦拭，再以乾布擦乾，若有較髒的污點，請使用中央洗劑擦乾，再以清水將洗劑完全洗清。
2. 請勿使用任何溶解液擦拭不鏽鋼部份以免生鏽。
3. 當該機器不使用時，請盡量保持內外槽乾淨，若長時間不使用則請將插頭拔掉。

### 六、注意事項：

1. 輸入電源請依照規定使用專用插座，並且不可使用老化或是鬆動之插座，請注意必須單獨使用插座，避免與其它機器共用同一插座以免發生危險；一般延長線不可使用，會造成壓降過大，請採用單一線路，並採用規定之延長線，如此才能確保機器的正常工作與壽命；使用前必須先確認電壓是否足夠，萬一電壓不足，請勿使用該機器，以確保安全，並設法改善及提高電壓設備後方可使用。
2. 機器必須要安裝在平穩之地面上，地面不平是機器震動及發出噪音的主因。
3. 不可使用於有侵蝕性之藥品或液體等之環境上。
4. 儀器通風不良會影響使用效率及壽命，所以儀器擺放之位置；背面需留 30 公分，左右兩側需留 20 公分以上之距離，或是增加散熱馬達以達到散熱之效果
5. 實驗物品需平均置放於震盪盤上且必須由中央往外放置，並用彈簧鏈或不鏽鋼夾具固定之。
6. 實驗物品尚未放置穩固時請勿啟動電源。
7. 振盪盤轉動時請勿以手觸及振盪盤或盤上任何東西，以避免受傷。